

Montage nur durch einen autorisierten Fachbetrieb!



Abb. c



Abb. d



Abb. e

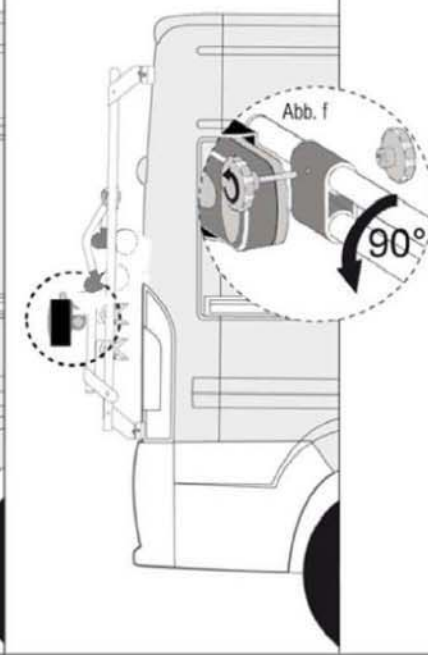
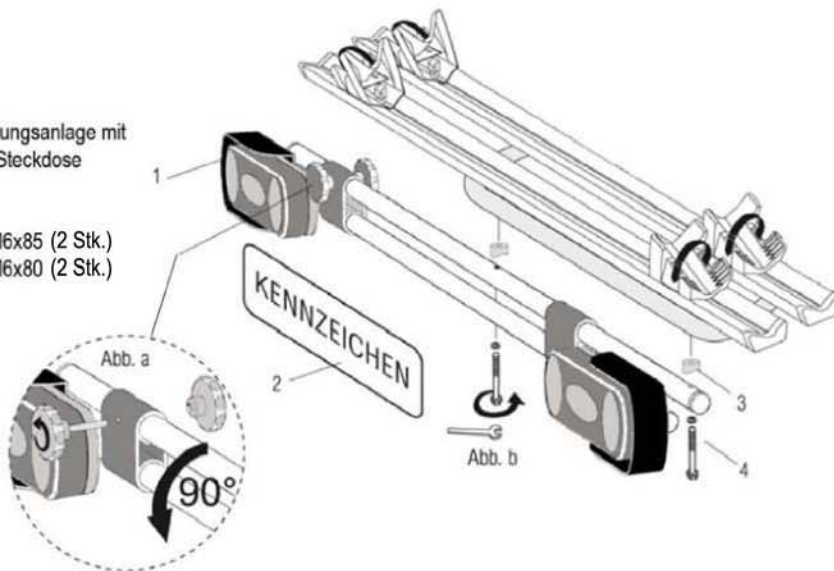


Abb. f

90°

Stückliste:

- 1: vormontierte Beleuchtungsanlage mit Stecker für 13-polige Steckdose
- 2: Kennzeichenträger
- 3: Zwischenadapter
- 4: Sechskantschraube M6x85 (2 Stk.)
Sechskantschraube M6x80 (2 Stk.)



Montage: Lösen Sie die zwei Sechskantschrauben an der 2. (äußersten) Fahrradschiene und entfernen Sie diese Schrauben. Führen Sie nun die mitgelieferten Schrauben (4) durch die Bohrungen am Leuchtenträger und ziehen Sie diese mit Hilfe der in der 2. Fahrradschiene immer noch befindlichen Nutensteine fest. (Abb. b) Die Beleuchtungsleiste sitzt nun fest an Ihrem Fahrradträger! Sollte der Träger nicht verwendet werden, so muss die Beleuchtungsleiste durch lösen des Sterngriffes um 90° nach unten geklappt werden (Abb. a+f). Bitte achten Sie beim Beladen des Fahrradträgers darauf, dass der notwendige Freiraum von Fahrradlenker und Pedalen zur Fahrzeugrückwand gewährleistet ist. Achten Sie ebenso auf die Freigängigkeit des Heckscheibenwischers. Die Fahrräder werden grundsätzlich immer wechselseitig auf dem Träger angeordnet. (Abb. c)